

Protection collective

WUITHOM[®]

Tout pour la soudure!
(et vite!)



A partir du 2 janvier 2013

WUITHOM®

*Tout pour la soudure!
(et vite!)*



PROTECTION COLLECTIVE



WUITHOM®

Tout pour la soudure! (et vite!)

P4

Rideaux de soudure 0,4 mm



P6

Rideaux-lanières 0,4 mm



P8

Rideaux-lanières 1.0 mm



P10

Lanières de soudure 2 et 3 mm



P12

Lanières et panneaux incolores



P14

Différents types de suspension



P16

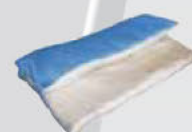
Toiles anti-chaueur



Toute demande de prix en **1H!** - Livraison en **72H!** (sur les produits standards)

P18

Produits isolation thermique



P20

Ecrans ECO'mobile



P22

Ecrans ECO 1455/2000



P24

Ecrans robustes d'atelier



P26

Accessoires et systèmes de montage



P28

Engeneering



P30

La protection des ateliers de soudure





Rideaux de soudure 0,4 mm

WUITHOM®

Tout pour la soudure! (et vite!)



Orange CE



Vert teinte 9 CE



Bronze CE

Les rideaux de soudure standards WUITHOM® sont munis d'ourlets de renfort, d'œillets de suspension en partie haute et de boutons pressions à droite et à gauche qui permettent l'assemblage des rideaux les uns aux autres.

Nos rideaux sont livrables en 5 couleurs :

- Orange transparent (OR)
- Bronze transparent (BR)
- Vert teinte 6 translucide (G6)
- Vert teinte 9 opaque (G9)
- Cristal (CR)*

6 anneaux de suspension sont livrés gratuitement par rideau standard.

Autoextinguibles, les rideaux de soudure WUITHOM® sont conformes à la norme EN1598.



Cristal



Vert teinte 6 CE

Toute demande de prix en **1H!** - Livraison en **72H!** (sur les produits standards)

ORANGE CE

Référence	Dim H x L (mm)	Unité	PU brut HT
1400OR	1400 x 1400	Pce	26,00 €
1600OR	1600 x 1400	Pce	27,40 €
1800OR	1800 x 1400	Pce	29,40 €
2000OR	2000 x 1400	Pce	32,80 €
OR-SPE	Sur mesure en m ²	< 10 m ²	28,00 €
OR-SPE	Sur mesure en m ²	> 10 m ²	23,00 €
Les Packs ECONOMIQUES (Lot de 10 pièces par pack)			
1400OR-10	1400 x 1400	Pack de 10	220,00 €
1600OR-10	1600 x 1400	Pack de 10	225,00 €
1800OR-10	1800 x 1400	Pack de 10	245,00 €
2000OR-10	2000 x 1400	Pack de 10	275,00 €

VERT TEINTE 9 CE

Référence	Dim H x L (mm)	Unité	PU brut HT
1400G9	1400 x 1400	Pce	26,00 €
1600G9	1600 x 1400	Pce	27,40 €
1800G9	1800 x 1400	Pce	29,40 €
2000G9	2000 x 1400	Pce	32,80 €
G9-SPE	Sur mesure en m ²	< 10 m ²	28,00 €
G9-SPE	Sur mesure en m ²	> 10 m ²	23,00 €
Les Packs ECONOMIQUES (Lot de 10 pièces par pack)			
1400G9-10	1400 x 1400	Pack de 10	220,00 €
1600G9-10	1600 x 1400	Pack de 10	225,00 €
1800G9-10	1800 x 1400	Pack de 10	245,00 €
2000G9-10	2000 x 1400	Pack de 10	275,00 €

BRONZE CE

Référence	Dim H x L (mm)	Unité	PU brut HT
1400BR	1400 x 1400	Pce	26,00 €
1600BR	1600 x 1400	Pce	27,40 €
1800BR	1800 x 1400	Pce	29,40 €
2000BR	2000 x 1400	Pce	32,80 €
BR-SPE	Sur mesure en m ²	< 10 m ²	28,00 €
BR-SPE	Sur mesure en m ²	> 10 m ²	23,00 €
Les Packs ECONOMIQUES (Lot de 10 pièces par pack)			
1400BR-10	1400 x 1400	Pack de 10	220,00 €
1600BR-10	1600 x 1400	Pack de 10	225,00 €
1800BR-10	1800 x 1400	Pack de 10	245,00 €
2000BR-10	2000 x 1400	Pack de 10	275,00 €

VERT TEINTE 6 CE

Référence	Dim H x L (mm)	Unité	PU brut HT
1400G6	1400 x 1400	Pce	26,00 €
1600G6	1600 x 1400	Pce	27,40 €
1800G6	1800 x 1400	Pce	29,40 €
2000G6	2000 x 1400	Pce	32,80 €
G6-SPE	Sur mesure en m ²	< 10 m ²	28,00 €
G6-SPE	Sur mesure en m ²	> 10 m ²	23,00 €
Les Packs ECONOMIQUES (Lot de 10 pièces par pack)			
1400G6-10	1400 x 1400	Pack de 10	220,00 €
1600G6-10	1600 x 1400	Pack de 10	225,00 €
1800G6-10	1800 x 1400	Pack de 10	245,00 €
2000G6-10	2000 x 1400	Pack de 10	275,00 €

Fabrication des rideaux et rideaux-lanières dans nos ateliers

Largeur rideau	1400 mm
Hauteurs standards	1400 à 2000 mm
Matière	PVC
Classement feu	M3
Epaisseur	0,4 mm
Norme	1598 DINWUI

CRISTAL

Référence	Dim H x L (mm)	Unité	PU brut HT
1400CR	1400 x 1400	Pce	26,00 €
1600CR	1600 x 1400	Pce	27,40 €
1800CR	1800 x 1400	Pce	29,40 €
2000CR	2000 x 1400	Pce	32,80 €
CR-SPE	Sur mesure en m ²	< 10 m ²	28,00 €
CR-SPE	Sur mesure en m ²	> 10 m ²	23,00 €
Les Packs ECONOMIQUES (Lot de 10 pièces par pack)			
1400CR-10	1400 x 1400	Pack de 10	220,00 €
1600CR-10	1600 x 1400	Pack de 10	225,00 €
1800CR-10	1800 x 1400	Pack de 10	245,00 €
2000CR-10	2000 x 1400	Pack de 10	275,00 €



anneau de suspension
Réf. 8535 page 26

*
Les rideaux incolores ne peuvent pas être utilisés pour la protection contre l'arc de soudure.



Rideaux-lanières 0,4 mm

WUITHOM®

Tout pour la soudure! (et vite!)



Orange CE



Vert teinte 6 CE



Bronze CE



Vert teinte 9 CE

Les rideaux-lanières 0,4 mm WUITHOM® se composent de lanières de largeur 470 mm et d'épaisseur 0,4 mm. Ils allient la fonctionnalité de la lanière au prix d'un rideau 0,4 mm. Existents en packs de 2 mètres ou de 1,3 mètres de large.

Nos packs sont livrables en 5 couleurs:

- Orange transparent (OR)
- Bronze transparent (BR)
- Vert teinte 6 translucide (G6)
- Vert teinte 9 opaque (G9)
- Cristal (CR)*

Les anneaux de suspension sont livrés gratuitement.

Tous nos packs de soudure WUITHOM® sont conformes à la norme EN1598.

1 pack
Rideaux-lanières
1300 ou 2000 mm
=
3 ou 5 lanières pour
une largeur totale
1300 ou 2000 mm

Pack rideaux-lanières 0,4 mm :

il se compose de lanières 470 x 0,4 mm. Chaque lanière est munie d'œillets de suspension en partie haute.



Cristal

Toute demande de prix en **1H!** - Livraison en **72H!** (sur les produits standards)

ORANGE CE

Référence	Dim H x L (mm)	Unité	PU brut HT
Packs rideaux-lanières 1300 mm (largeur totale 1300 mm)			
1600WLOR	1600 x 1300	Pack	18,50 €
1800WLOR	1800 x 1300	Pack	23,13 €
2000WLOR	2000 x 1300	Pack	28,91 €
Packs rideaux-lanières 2000 mm (largeur totale 2000 mm)			
1600WOR	1600 x 2000	Pack	30,50 €
1800WOR	1800 x 2000	Pack	38,13 €
2000WOR	2000 x 2000	Pack	47,66 €

VERT TEINTE 9 CE

Référence	Dim H x L (mm)	Unité	PU brut HT
Packs rideaux-lanières 1300 mm (largeur totale 1300 mm)			
1600WLG9	1600 x 1300	Pack	18,50 €
1800WLG9	1800 x 1300	Pack	23,13 €
2000WLG9	2000 x 1300	Pack	28,91 €
Packs rideaux-lanières 2000 mm (largeur totale 2000 mm)			
1600WG9	1600 x 2000	Pack	30,50 €
1800WG9	1800 x 2000	Pack	38,13 €
2000WG9	2000 x 2000	Pack	47,66 €

BRONZE CE

Référence	Dim H x L (mm)	Unité	PU brut HT
Packs rideaux-lanières 1300 mm (largeur totale 1300 mm)			
1600WLBR	1600 x 1300	Pack	18,50 €
1800WLBR	1800 x 1300	Pack	23,13 €
2000WLBR	2000 x 1300	Pack	28,91 €
Packs rideaux-lanières 2000 mm (largeur totale 2000 mm)			
1600WBR	1600 x 2000	Pack	30,50 €
1800WBR	1800 x 2000	Pack	38,13 €
2000WBR	2000 x 2000	Pack	47,66 €

VERT TEINTE 6 CE

Référence	Dim H x L (mm)	Unité	PU brut HT
Packs rideaux-lanières 1300 mm (largeur totale 1300 mm)			
1600WLG6	1600 x 1300	Pack	18,50 €
1800WLG6	1800 x 1300	Pack	23,13 €
2000WLG6	2000 x 1300	Pack	28,91 €
Packs rideaux-lanières 2000 mm (largeur totale 2000 mm)			
1600WG6	1600 x 2000	Pack	30,50 €
1800WG6	1800 x 2000	Pack	38,13 €
2000WG6	2000 x 2000	Pack	47,66 €



anneau de suspension
Réf. 8535 page 26

*
Les rideaux incolores
ne peuvent pas
être utilisés pour la
protection contre
l'arc de soudure.

CRISTAL

Référence	Dim H x L (mm)	Unité	PU brut HT
Packs rideaux-lanières 1300 mm (largeur totale 1300 mm)			
1600WLCR	1600 x 1300	Pack	18,50 €
1800WLCR	1800 x 1300	Pack	23,13 €
2000WLCR	2000 x 1300	Pack	28,91 €
Packs rideaux-lanières 2000 mm (largeur totale 2000 mm)			
1600WCR	1600 x 2000	Pack	30,50 €
1800WCR	1800 x 2000	Pack	38,13 €
2000WCR	2000 x 2000	Pack	47,66 €

Largeur lanière	470 mm
Hauteurs standards	1600 à 2000 mm
Matière	PVC
Classement feu	M3
Épaisseur	0,4 mm
Norme	1598 DINWUI

PACK 1300
10 anneaux
inclus

1600 mm
1800 mm
2000 mm

PACK 2000
16 anneaux
inclus

1600 mm
1800 mm
2000 mm



Rideaux-lanières 1.0 mm

WUITHOM®

Tout pour la soudure! (et vite!)



Vert teinte 9 CE



Orange CE



Bronze CE



Vert teinte 6 CE

Les rideaux-lanières 1.0 mm WUITHOM® se composent de lanières de largeur 570 mm et d'épaisseur 1 mm. Ils sont deux fois plus solides qu'un rideau 0,4 mm. Existent en packs de 2 mètres de large.

Nos packs sont livrables en 5 couleurs:

- Orange transparent (OR)
- Bronze transparent (BR)
- Vert teinte 6 translucide (G6)
- Vert teinte 9 opaque (G9)
- Cristal (CR)*

Les anneaux de suspension sont livrés gratuitement. Tous nos packs de soudure WUITHOM® sont conformes à la norme EN1598.

1 pack
Rideaux-lanières
2000 mm
=
4 lanières
pour une largeur
totale de 2000 mm

Pack rideaux-lanières 1.0 mm :

il se compose de lanières 570 x 1 mm et 13 anneaux. Chaque lanière est munie d'œillets de suspension en partie haute.



Cristal

Toute demande de prix en **1H!** - Livraison en **72H!** (sur les produits standards)

ORANGE CE

Référence	Dim H x L (mm)	Unité	PU brut HT
1400W2OR	1400 x 2000	Pack	67,00 €
1600W2OR	1600 x 2000	Pack	71,00 €
1800W2OR	1800 x 2000	Pack	74,00 €
2000W2OR	2000 x 2000	Pack	86,00 €

VERT TEINTE 9 CE

Référence	Dim H x L (mm)	Unité	PU brut HT
1400W2G9	1400 x 2000	Pack	67,00 €
1600W2G9	1600 x 2000	Pack	71,00 €
1800W2G9	1800 x 2000	Pack	74,00 €
2000W2G9	2000 x 2000	Pack	86,00 €

BRONZE CE

Référence	Dim H x L (mm)	Unité	PU brut HT
1400W2BR	1400 x 2000	Pack	67,00 €
1600W2BR	1600 x 2000	Pack	71,00 €
1800W2BR	1800 x 2000	Pack	74,00 €
2000W2BR	2000 x 2000	Pack	86,00 €

VERT TEINTE 6 CE

Référence	Dim H x L (mm)	Unité	PU brut HT
1400W2G6	1400 x 2000	Pack	67,00 €
1600W2G6	1600 x 2000	Pack	71,00 €
1800W2G6	1800 x 2000	Pack	74,00 €
2000W2G6	2000 x 2000	Pack	86,00 €

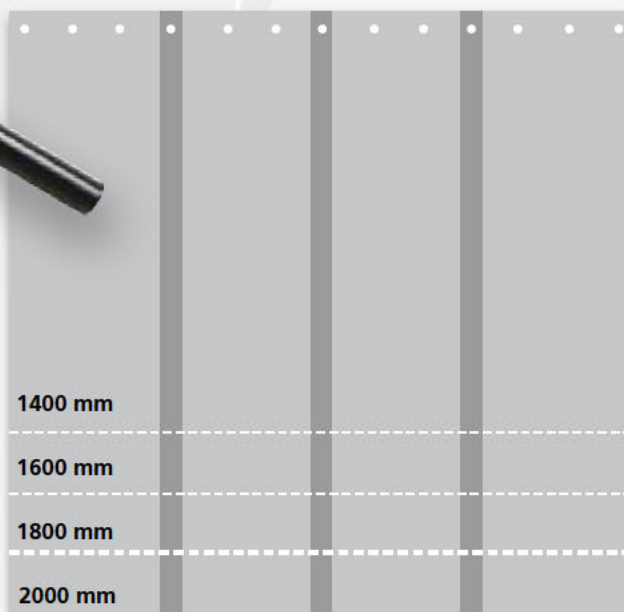
*
Les lanières incolores ne peuvent pas être utilisées pour la protection contre l'arc de soudure.

CRISTAL

Référence	Dim H x L (mm)	Unité	PU brut HT
1400W2CR	1400 x 2000	Pack	67,00 €
1600W2CR	1600 x 2000	Pack	71,00 €
1800W2CR	1800 x 2000	Pack	74,00 €
2000W2CR	2000 x 2000	Pack	86,00 €



Largeur lanière	570 mm
Hauteurs standards	1400 à 2000 mm
Matière	PVC
Classement feu	M3
Épaisseur	1.0 mm
Norme	1598 DINWUI



WUITHOM®

Tout pour la soudure! (et vite!)



Orange CE

Les lanières de soudure WUITHOM® EN1598 respectent à la lettre les spécifications de la norme EN1598 en terme de protection UV et surtout de résistance à l'inflammation (autoextinguibilité).

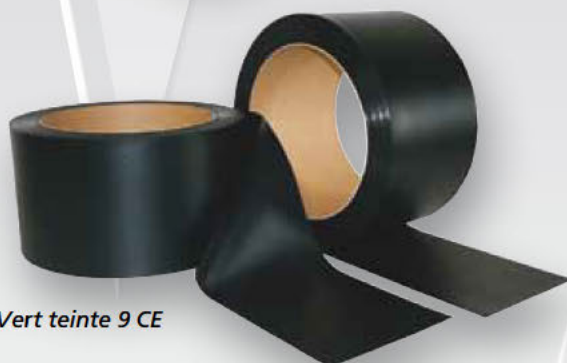
Conformément au point 4.5.5 de la Norme NF EN1598, révisé en décembre 2011, la matière a passé avec succès l'essai d'allumabilité:

- la flamme n'atteint pas la marque avec le brûleur en position.
- la flamme s'auto-éteint après le retrait du brûleur
- la matière ne continue pas à se consumer plus de **3 sec** après le retrait du brûleur.

Les lanières sont d'épaisseur 2 ou 3 mm et de largeur 300 mm. Elles peuvent être livrées en rouleau de 50 mètres ou coupées et percées à la longueur de votre choix.

Nos lanières de soudure sont livrables en 4 couleurs:

- Orange transparent (OR)
- Bronze transparent (BR)
- Vert teinte 6 translucide (G6)
- Vert teinte 9 opaque (G9)



Vert teinte 9 CE



Bronze CE

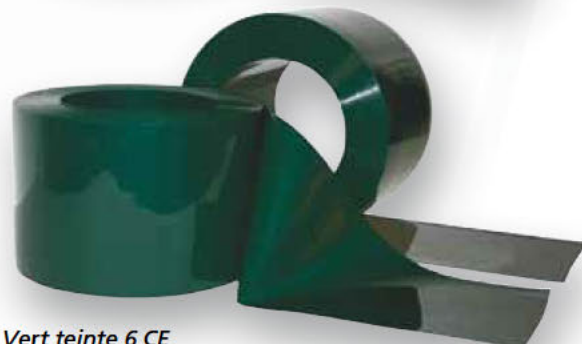


Réf. 8701



Réf. 8702

Réf. 8700



Vert teinte 6 CE

Toute demande de prix en **1H!** - Livraison en **72H!** (sur les produits standards)

ORANGE CE

Référence	Dim H x Ep (mm)	Unité	PU brut HT
Rouleau de 50 ml			
3002OR-50	300 x 2	RLX	372,50 €
3003OR-50	300 x 3	RLX	475,00 €
Mètre linéaire coupé et percé			
3002OR	300 x 2	ml	9,20 €
3003OR	300 x 3	ml	12,20 €

VERT TEINTE 9 CE

Référence	Dim H x Ep (mm)	Unité	PU brut HT
Rouleau de 50 ml			
3002G9-50	300 x 2	RLX	372,50 €
3003G9-50	300 x 3	RLX	475,00 €
Mètre linéaire coupé et percé			
3002G9	300 x 2	ml	9,20 €
3003G9	300 x 3	ml	12,20 €

BRONZE CE

Référence	Dim H x Ep (mm)	Unité	PU brut HT
Rouleau de 50 ml			
3002BR-50	300 x 2	RLX	372,50 €
3003BR-50	300 x 3	RLX	475,00 €
Mètre linéaire coupé et percé			
3002BR	300 x 2	ml	9,20 €
3003BR	300 x 3	ml	12,20 €

VERT TEINTE 6 CE

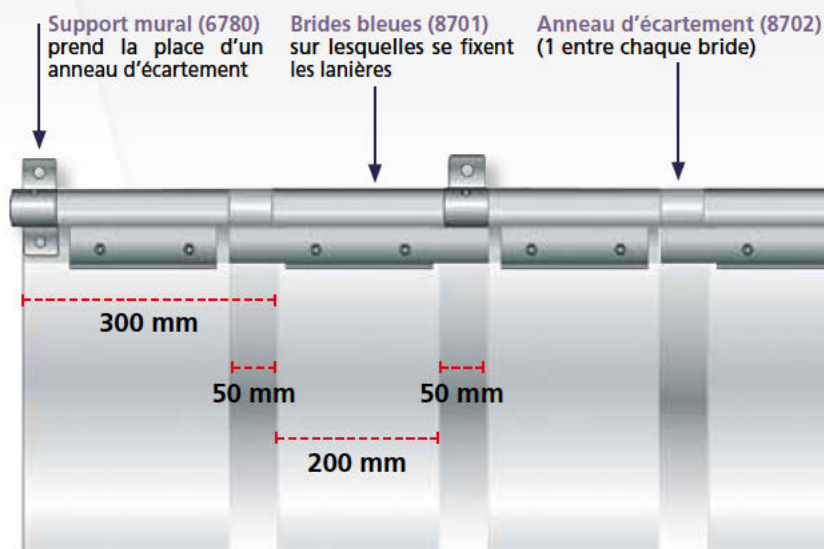
Référence	Dim H x Ep (mm)	Unité	PU brut HT
Rouleau de 50 ml			
3002G6-50	300 x 2	RLX	372,50 €
3003G6-50	300 x 3	RLX	475,00 €
Mètre linéaire coupé et percé			
3002G6	300 x 2	ml	9,20 €
3003G6	300 x 3	ml	12,20 €

ACCESSOIRES POUR LANIERES

Référence	Désignation	Dim (mm)	PU brut HT
8700	Bride de suspension (plastique) pour lanières 200 mm	L = 100	6,20 €
8701	Bride de suspension (plastique) pour lanières 300 mm	L = 200	6,20 €
8702	Anneau d'écartement	L = 50	2,05 €

Largeur lanière	300 mm
Unité de livraison	Rouleau de 50 ml
Matière	PVC
Classement feu	M3
Epaisseur	2 et 3 mm
Norme	1598 DINWUI

Un exemple de suspension par brides Recouvrement 33%





Lanières et panneaux incolores

WUITHOM®

Tout pour la soudure! (et vite!)



- Les lanières incolores sont livrables en rouleau de 50 mètres ou coupées et percées à vos dimensions.
- Lanières polaires sur demande
- Autres dimensions sur demande



Les lanières incolores WUITHOM® conviennent à plusieurs types d'utilisation : Elles assurent une excellente isolation thermique et phonique. Transparentes, elles permettent aussi de réduire les coûts d'éclairage. Plus de porte à ouvrir et à fermer. La fermeture à lanières WUITHOM® évite les courants d'air, la poussière et les projections diverses. La fermeture à lanières est également une solution très efficace pour le cloisonnement des postes de production.

Les lanières incolores ne peuvent pas être utilisées pour la protection contre l'arc de soudure.



- Les panneaux incolores sont livrables en rouleau de 20 mètres ou coupés à vos dimensions.
- Autres dimensions sur demande

**DEVIS
EN
1 HEURE !**

**TOUTES
DIMENSIONS
DISPONIBLES**

Le choix de l'épaisseur des lanières est déterminant pour que le rideau réponde à votre attente. Choisissez les lanières en fonction de l'utilisation de vos rideaux (passage d'engins ou non, exposition aux vents...) et des dimensions de vos ouvertures.

- Evitent les déperditions de chaleur
- Délimitent les postes de travail
- 5 types de fixations dont 1 version coulissante
- Livraison en kits prêts à poser

Toute demande de prix en **1H!** - Livraison en **72H!** (sur les produits standards)

VOTRE PORTE COMPLETE, COUPEE, PERCEE, PRETE A POSER



Suspension cornière et contreplaques



Suspension par brides coulissantes



Suspension accroch'matic



Suspension accroch'inox

Comment choisir votre fermeture à lanières

Fermeture sans passage d'engins

Lanières 190 x 2 mm

Jusqu'à 2 mètres de haut. Portes écran pour chambre froide, sas pour chambre froide et isolation thermique. Fermeture pour camions frigorifiques, etc.

Lanières 300 x 2 mm

Jusqu'à 3 mètres de haut. Portes pour isolation thermique ou phonique, sas de déchargement, séparations d'ateliers, etc.

Fermeture avec passage d'engins

Lanières 300 x 3 mm

Jusqu'à 3 mètres de haut. Portes pour isolation thermique ou phonique, sas de déchargement, séparations d'ateliers, etc.

Lanières 400 x 4 mm

Plus de 5 mètres de haut. Portes pour isolation thermique ou phonique, passage de gros engins, vents forts, etc.

LANIERES INCOLORES

Référence	Dim (mm)	Poids	Unité	PU brut HT
1902C	190 x 2	23 Kg	ml	3,15 €
3002C	300 x 2	37 Kg	ml	4,85 €
3003C	300 x 3	54 Kg	ml	6,85 €
4004C	400 x 4	98 Kg	ml	12,85 €
Supplément par coupe				1,60 €

Livrable en rouleau de 50 ml

PANNEAUX INCOLORES

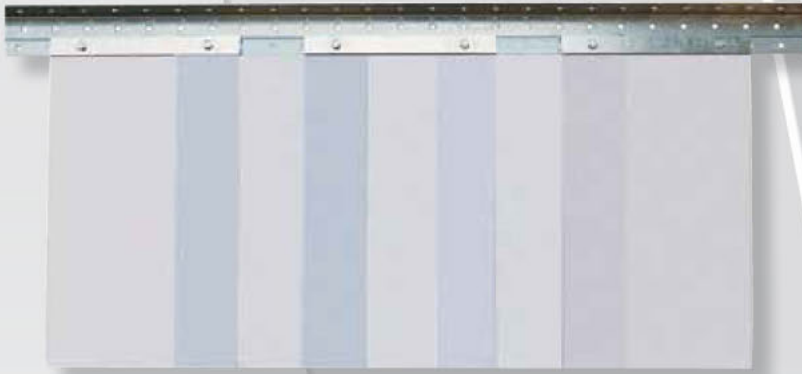
Référence	Dim (mm)	Poids	Unité	PU brut HT
10002C	1000 x 2	49 Kg	ml	22,74 €
10003C	1000 x 3	73 Kg	ml	33,45 €
10004C	1000 x 4	98 Kg	ml	44,88 €
15002C	1500 x 2	73 Kg	ml	33,40 €
15003C	1500 x 3	110 Kg	ml	50,36 €
15004C	1500 x 4	146 Kg	ml	66,79 €
20002C	2000 x 2	98 Kg	ml	44,88 €
20003C	2000 x 3	146 Kg	ml	66,79 €
20004C	2000 x 4	195 Kg	ml	89,17 €
Supplément par coupe				2,24 €

Livrable en rouleau de 20 ml



WUITHOM®

Tout pour la soudure! (et vite!)



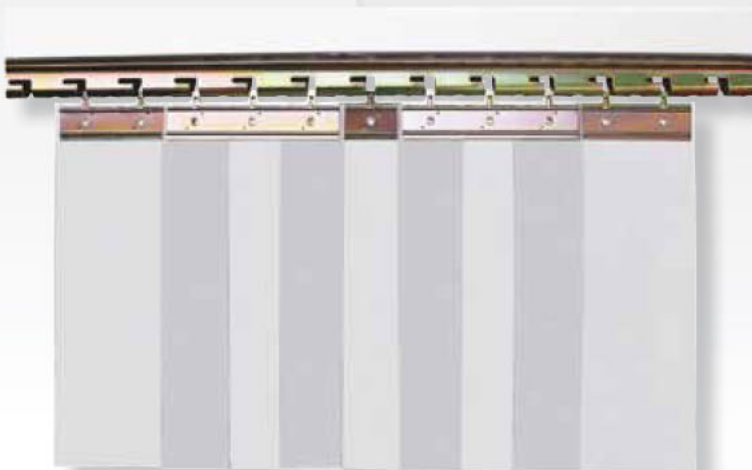
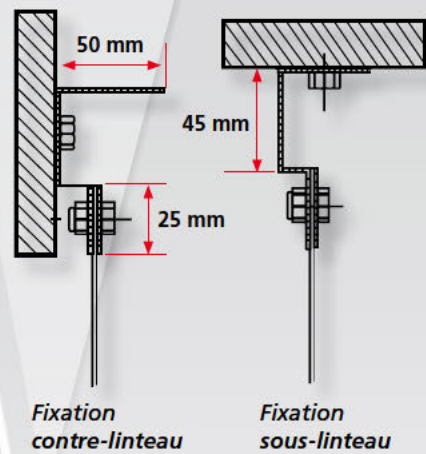
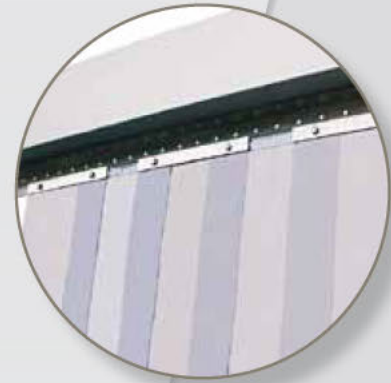
Suspension cornière et contreplaques

La suspension cornière et contreplaques est le premier système développé par WUITHOM® pour la conception de fermetures à lanières.

Elle se fixe indifféremment contre ou sous linteau.

Fabriquée en acier galvanisé, c'est un équipement robuste, peu encombrant, idéal pour réaliser des isolations thermiques et phoniques à petits prix.

Livraison coupée et percée à vos dimensions.



Suspension accroch'matic

Ce type de suspension est recommandé lorsqu'il faut mettre et enlever fréquemment les lanières (nettoyages fréquents, transition été / hiver...).

Elles sont indépendantes et facilement démontables. Le système de crochets en fait une fixation polyvalente

pour tout type d'utilisation.

En acier électrozingué, ACCROCH'MATIC est robuste et peut être posée sous ou contre linteau. Les lanières sont fixées par des œillets à frapper.

Livraison coupée et percée à vos dimensions.



Suspension accroch'inox

Ce système de suspension est idéal pour les utilisations en chambre froide et plus généralement dans les endroits où la qualité alimentaire est demandée. En effet, la suspension et la visserie sont en inox, et les lanières, indépendantes les unes des autres, sont faci-

lement démontables pour leurs nettoyages ou leurs remplacements. Simple d'utilisation, ACCROCH'INOX peut être fixée contre ou sous linteau.

Livraison coupée et percée à vos dimensions.



Suspension
par brides
coulissantes



Réf. 8700



Réf. 8702

Suspension par brides

La suspension par brides est composée d'un tube de Ø 32 mm fixé contre ou sous linteau et de brides de suspension. Ce type de fixation permet de limiter les contraintes subies par les lanières lors du passage d'engins. Elle est recommandée dans les entrepôts où

le va-et-vient des chariots élévateurs est important. De plus, le passage à pied est facilité pour les lanières plus épaisses (3 ou 4 mm). Il existe aussi une version coulissante qui permet d'ouvrir entièrement l'espace de passage.

Livraison coupée et percée à vos dimensions.



Toiles anti-chaaleur Soudure

WUITHOM®

Tout pour la soudure! (et vite!)



Toile 900° C



Toile 500° C



Toile 650° C



Toile 1200° C

Les toiles anti-chaaleur WUITHOM® sont utiles pour la protection de zones sensibles aux grattons de soudure ou étincelles de meulage. Elles sont fabriquées en fibre de verre recouvert de polyuréthane. Sans amiante, anti-glissantes, non toxiques et avec une résistance mécanique accrue, nos toiles représentent la solution idéale pour la protection de vos zones et objets sensibles.

Elles sont livrées à vos mesures avec ourlets et œillets de suspension sur demande.

Les produits WUITHOM® répondent aux normes:

DIN 53854 - DIN 53851 - DIN 53855 T1 - EN 1049 -
DIN 53830 - DIN 53857 T1 - DIN 52273.



Toute demande de prix en **1H!** - Livraison en **72H!** (sur les produits standards)

Toile T 500° C

- Couleur: gris souris
- Enduction: 1 face
- Poids au m²: 440 g
- Classement feu: MO à 500° C
- Température d'utilisation en pointe: 500/550° C

Toile T 650° C

- Couleur: gris souris
- Enduction: 1 face
- Poids au m²: 680 g
- Classement feu: MO à 650° C
- Température d'utilisation en pointe: 650/700° C

Toile T 900° C

- Couleur: gris souris
- Enduction: 2 faces
- Poids au m²: 1130 g
- Classement feu: MO à 900° C
- Température d'utilisation en pointe: 750/900° C

Toile T 1200° C

- Couleur: gris souris
- Enduction: 1 face
- Poids au m²: 1120 g
- Classement feu: MO à 1200° C
- Température d'utilisation en pointe: 950/1200° C

TOILE 500° C

Référence	Dim (mm)	Poids	Unité	PU brut HT
TOILES 500° - DIMENSIONS ECONOMIQUES				
T500NC	sur mesure	440 g	Le m ²	13,10 €
T511	1000 x 1000	440 g	Pce	13,10 €
T521	2000 x 1000	54 Kg	Pce	26,40 €
T522	2000 x 2000	1,76 Kg	Pce	52,80 €
T523	2000 x 3000	2,64 Kg	Pce	79,20 €
TOILES 500° - DIMENSIONS STANDARDS				
T533	3000 x 3000	3,96 Kg	Pce	141,55 €
T543	4000 x 3000	5,28 Kg	Pce	178,09 €
T544	4000 x 4000	7,04 Kg	Pce	235,16 €

Utilisation **verticale** conseillée

TOILE 900° C

Référence	Dim (mm)	Poids	Unité	PU brut HT
TOILES 900° - DIMENSIONS ECONOMIQUES				
T900NC	sur mesure	1,13 Kg	Le m ²	28,00 €
T911	1000 x 1000	1,13 Kg	Pce	28,00 €
T921	2000 x 1000	2,26 Kg	Pce	56,00 €
T922	2000 x 2000	4,52 Kg	Pce	113,00 €
T923	2000 x 3000	6,78 Kg	Pce	170,00 €
TOILES 900° - DIMENSIONS STANDARDS				
T933	3000 x 3000	10,17 Kg	Pce	330,00 €
T943	4000 x 3000	13,56 Kg	Pce	430,00 €
T944	4000 x 4000	18,10 Kg	Pce	565,00 €

Utilisation **verticale / horizontale**

TOILE 650° C

Référence	Dim (mm)	Poids	Unité	PU brut HT
TOILES 650° - DIMENSIONS ECONOMIQUES				
T600NC	sur mesure	680 g	Le m ²	19,00 €
T611	1000 x 1000	680 g	Pce	19,00 €
T621	2000 x 1000	1,36 Kg	Pce	30,00 €
T622	2000 x 2000	2,72 Kg	Pce	61,00 €
T623	2000 x 3000	4,08 Kg	Pce	88,00 €
TOILES 650° - DIMENSIONS STANDARDS				
T633	3000 x 3000	6,12 Kg	Pce	124,00 €
T643	4000 x 3000	8,16 Kg	Pce	156,00 €
T644	4000 x 4000	10,88 Kg	Pce	206,00 €

Utilisation **verticale** conseillée

TOILE 1200° C

Référence	Dim (mm)	Poids	Unité	PU brut HT
TOILES 1200° - DIMENSIONS ECONOMIQUES				
T1200NC	sur mesure	1,12 Kg	Le m ²	38,00 €
T1291	900 x 1000	1,01 Kg	Pce	38,00 €
T1292	900 x 2000	2,02 Kg	Pce	76,00 €
T1293	900 x 3000	3,02 Kg	Pce	114,00 €
TOILES 1200° - DIMENSIONS STANDARDS				
T12182	1800 x 2000	4,03 Kg	Pce	152,00 €
T12183	1800 x 3000	6,05 Kg	Pce	228,00 €
T12274	2700 x 4000	12,10 Kg	Pce	546,00 €

Utilisation **verticale / horizontale**

CONFECTION SUR MESURE

Référence	Désignation	Unité	PU brut HT
Toil-conf	Supplément pour confection de toile (finition 4 côtés)	m ²	6,12 €
Oeil-toil	Supplément pour pose d'œillet en acier	Pce	2,65 €



œillet



anneau de suspension
sur demande
Réf. 8535 page 26



WUITHOM®

Tout pour la soudure! (et vite!)

Les produits d'isolation thermique WUITHOM® permettent d'assurer le contrôle de refroidissement des pièces après la soudure ou éviter le contact avec des objets ayant une température élevée.



Toile de refroidissement

TOILE REFROIDISSEMENT

Référence	Dim (mm)	Unité	PU brut HT
T900NC-HT	sur mesure	Le m ²	39,00 €
T911-HT	1000 x 1000	Pce	39,00 €
T921-HT	2000 x 1000	Pce	78,00 €
T922-HT	2000 x 2000	Pce	156,00 €



Couverture isolante

COUVERTURE ISOLANTE

Référence	Dim (mm)	Unité	PU brut HT
CI-1013	1000 x 1000 x 30	Pce	220,00 €
CI-2023	2000 x 2000 x 30	Pce	385,00 €

Toute demande de prix en **1H!** - Livraison en **72H!** (sur les produits standards)



Manchette isolante

MANCHETTE ISOLANTE

Référence	Dim (mm)	Unité	PU brut HT
MI-1053	1000 x 500 x 30	Pce	95,00 €
MI-1553	1500 x 500 x 30	Pce	125,00 €
MI-2053	2000 x 500 x 30	Pce	147,50 €



Coussin de soudage

COUSSIN DE SOUDAGE

Référence	Désignation	Unité	PU brut HT
COUSSIN-12095	Coussin de soudage 400 x 400	Pce	31,30 €



Ecrans ECO'MOBILE

WUITHOM®

Tout pour la soudure! (et vite!)



Ecran 3 volets à rideau suspendu
(modèle présenté OR)

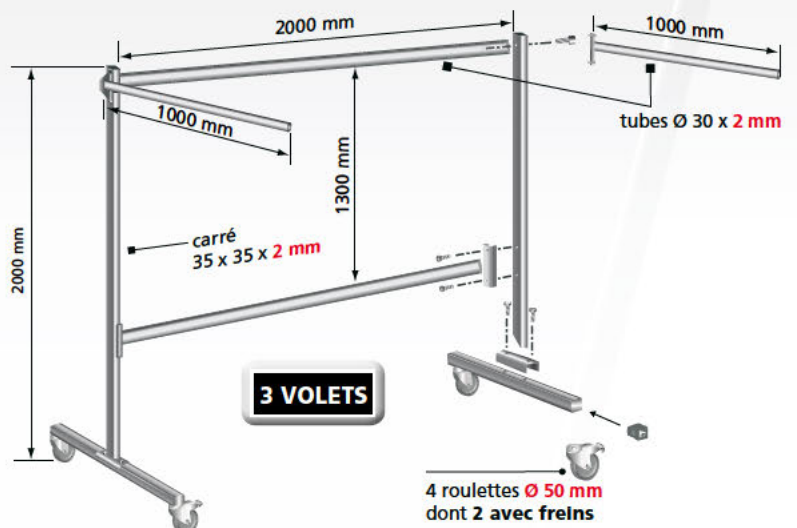
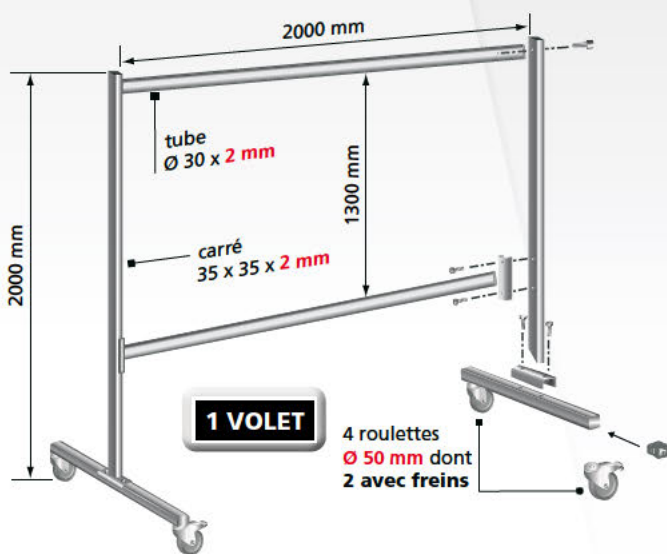


Ecran 1 volet à rideau suspendu
(modèle présenté BR)

Les écrans ECO'MOBILE WUITHOM® à 3 volets ou à 1 volet sont des modèles d'entrée de gamme sur roulettes. Ils sont fabriqués en tubes ronds (Ø 30 x 2 mm) et tubes carrés (35 x 35 x 2 mm). Peints en noir, nos écrans sont équipés de lanières ou rideaux de hauteur 1600 mm et montés sur 4 roulettes Ø 50 mm dont 2 avec freins.

Les écrans ECO'MOBILE peuvent être équipés de rideaux ou lanières incolores sur demande.

Composition des armatures



Toute demande de prix en **1H!** - Livraison en **72H!** (sur les produits standards)



Ecran 1 volet
à lanières
suspendues
570 x 1 mm
(modèle présenté OR)



Ecran 3 volets
à lanières
suspendues
570 x 1 mm
(modèle présenté G9)



Ecran 3 volets
à lanières
suspendues
300 x 2 mm
(modèle présenté G6)



Ecran 1 volet
à lanières
suspendues
300 x 2 mm
(modèle présenté G6)

RIDEAU SUSPENDU 0,4 MM

Référence	Dim L x H (mm)	Coul	PU brut HT
Ecran 1 volet			
1VROR	2000 x 2000	OR	162,00 €
1VRG9	2000 x 2000	G9	162,00 €
1VRBR	2000 x 2000	BR	162,00 €
1VRG6	2000 x 2000	G6	162,00 €

Livré avec un rideau 1600 x 2000 (H x Ltot)
8 anneaux de suspension

Ecran 3 volets

3VROR	4000 x 2000	OR	242,00 €
3VRG9	4000 x 2000	G9	242,00 €
3VRBR	4000 x 2000	BR	242,00 €
3VRG6	4000 x 2000	G6	242,00 €

Livré avec un rideau 1600 x 4000 (H x Ltot)
16 anneaux de suspension

LANIERES SUSPENDUES 570x1 MM

Référence	Dim L x H (mm)	Coul	PU brut HT
Ecran 1 volet			
1VRLOR	2000 x 2000	OR	194,12 €
1VRLG9	2000 x 2000	G9	194,12 €
1VRLBR	2000 x 2000	BR	194,12 €
1VRLG6	2000 x 2000	G6	194,12 €

Livré avec 4 lanières 1600x570x1 mm (HxLtotxép.)
13 anneaux de suspension

Ecran 3 volets

3VRLOR	4000 x 2000	OR	323,18 €
3VRLG9	4000 x 2000	G9	323,18 €
3VRLBR	4000 x 2000	BR	323,18 €
3VRLG6	4000 x 2000	G6	323,18 €

Livré avec 8 lanières 1600x570x1 mm (HxLtotxép.)
17 anneaux de suspension

LANIERES SUSPENDUES 300x2 MM

Référence	Dim L x H (mm)	Coul	PU brut HT
Ecran 1 volet			
1VLOR	2000 x 2000	OR	239,00 €
1VLG9	2000 x 2000	G9	239,00 €
1VLBR	2000 x 2000	BR	239,00 €
1VLG6	2000 x 2000	G6	239,00 €

Livré avec 8 lanières 1600x300x2 mm (HxLtotxép.)
17 anneaux de suspension

Ecran 3 volets

3VLOR	4000 x 2000	OR	370,95 €
3VLG9	4000 x 2000	G9	370,95 €
3VLBR	4000 x 2000	BR	370,95 €
3VLG6	4000 x 2000	G6	370,95 €

Livré avec 16 lanières 1600x300x2 mm (HxLtotxép.)
33 anneaux de suspension



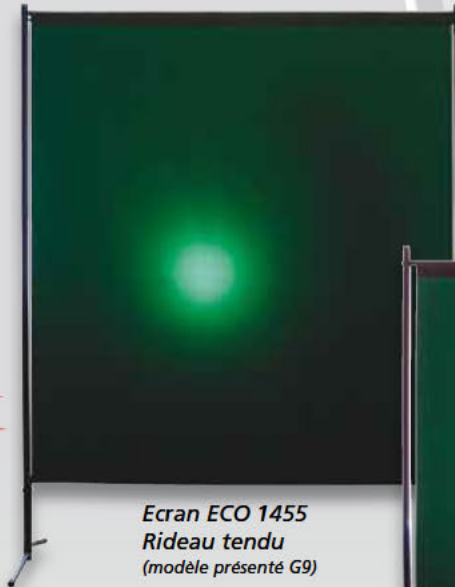
Jeu de 2 roues dont 1 avec frein



Ecrans ECO 1455 / 2000

WUITHOM®

Tout pour la soudure! (et vite!)



Ecran ECO 1455
Rideau tendu
(modèle présenté G9)



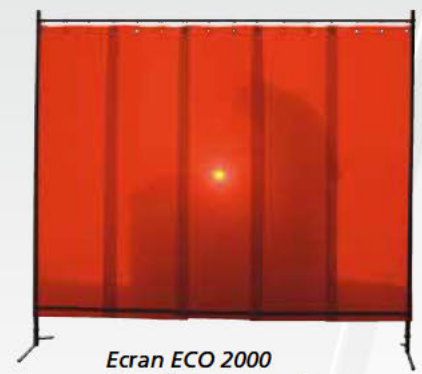
Ecran ECO 2000 - Rideau tendu
(modèle présenté G9)

WUITHOM® a mis au point un écran pour répondre à vos besoins en matière de protection des postes de travail, lorsqu'une installation permanente n'est pas possible ou souhaitable. Léger, maniable et d'un montage très simple, l'écran ECO protège l'environnement du soudeur contre les rayons UV, la lumière bleue et les projections de meulage. Stable, mobile et léger, il est souvent la solution idéale à vos besoins de modularité. La gamme ECO est composée d'une armature stable en carré de 25 x 25 x 2 mm et de tubes de Ø 28 x 2 mm. Son piètement encastrable permet un parfait assemblage de 2 écrans à 90°.

Les écrans ECO 1455 et ECO 2000 peuvent être équipés de rideaux ou de lanières incolores sur demande.



Ecran ECO 1455
Rideau suspendu
(modèle présenté OR)



Ecran ECO 2000
5 lanières suspendues
(modèle présenté OR)



Ecran ECO 2000
Rideau suspendu
(modèle présenté BR)



Ecran ECO 1455
4 lanières suspendues
(modèle présenté G6)



Ecran ECO 2000
4 lanières suspendues
(modèle présenté G6)

Toute demande de prix en **1H!** - Livraison en **72H!** (sur les produits standards)

ECO 1455 ~ RIDEAU TENDU

Référence	Dim L x H (mm)	Coul	PU brut HT
1 rideau tendu épaisseur 0,4 mm			
ECOOR	1455 x 1900	OR	85,00 €
ECOG9	1455 x 1900	G9	85,00 €
ECOBR	1455 x 1900	BR	85,00 €
ECOG6	1455 x 1900	G6	85,00 €

Livré avec un rideau 1600x1400x0,4 mm (H x Ltot x ép.)
Avec ourlets hauts et bas

ECO 2000 ~ RIDEAU TENDU

Référence	Dim L x H (mm)	Coul	PU brut HT
1 rideau tendu épaisseur 0,4 mm			
ECO2OR	2000 x 1900	OR	95,00 €
ECO2G9	2000 x 1900	G9	95,00 €
ECO2BR	2000 x 1900	BR	95,00 €
ECO2G6	2000 x 1900	G6	95,00 €

Livré avec un rideau 1600x2000x0,4 mm (H x Ltot x ép.)
Avec ourlets hauts et bas

ECO 1455 ~ RIDEAU SUSPENDU

Référence	Dim L x H (mm)	Coul	PU brut HT
1 rideau suspendu épaisseur 0,4 mm			
ECO16OR	1455 x 1900	OR	101,46 €
ECO16G9	1455 x 1900	G9	101,46 €
ECO16BR	1455 x 1900	BR	101,46 €
ECO16G6	1455 x 1900	G6	101,46 €

Livré avec un rideau 1600x1400x0,4 mm (H x Ltot x ép.)
6 anneaux de suspension

ECO 2000 ~ RIDEAU SUSPENDU

Référence	Dim L x H (mm)	Coul	PU brut HT
1 rideau suspendu épaisseur 0,4 mm			
ECO26OR	2000 x 1900	OR	139,00 €
ECO26G9	2000 x 1900	G9	139,00 €
ECO26BR	2000 x 1900	BR	139,00 €
ECO26G6	2000 x 1900	G6	139,00 €

Livré avec un rideau 1600x2000x0,4 mm (H x Ltot x ép.)
8 anneaux de suspension

ECO 1455 ~ 4 LANIÈRES 0,4 MM SUSPENDUES

Référence	Dim L x H (mm)	Coul	PU brut HT
4 lanières suspendues épaisseur 0,4 mm			
ECO16WOR	1455 x 1900	OR	98,17 €
ECO16WG9	1455 x 1900	G9	98,17 €
ECO16WBR	1455 x 1900	BR	98,17 €
ECO16WG6	1455 x 1900	G6	98,17 €

Livré avec 4 lanières 470x0,4 mm (L x ép.) - Hauteur = 1600 mm
13 anneaux de suspension

ECO 2000 ~ 5 LANIÈRES 0,4MM SUSPENDUES

Référence	Dim L x H (mm)	Coul	PU brut HT
5 lanières suspendues épaisseur 0,4 mm			
ECO26WOR	2000 x 1900	OR	119,68 €
ECO26WG9	2000 x 1900	G9	119,68 €
ECO26WBR	2000 x 1900	BR	119,68 €
ECO26WG6	2000 x 1900	G6	119,68 €

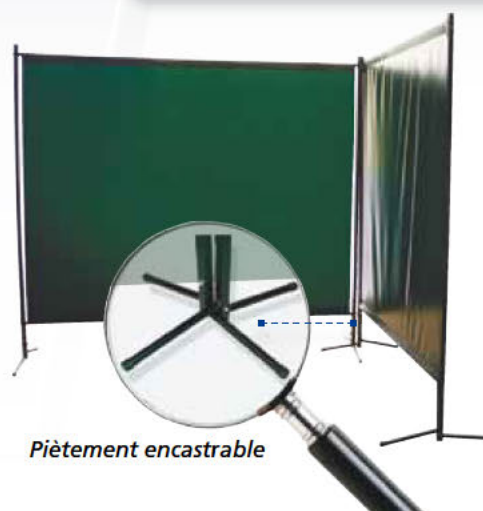
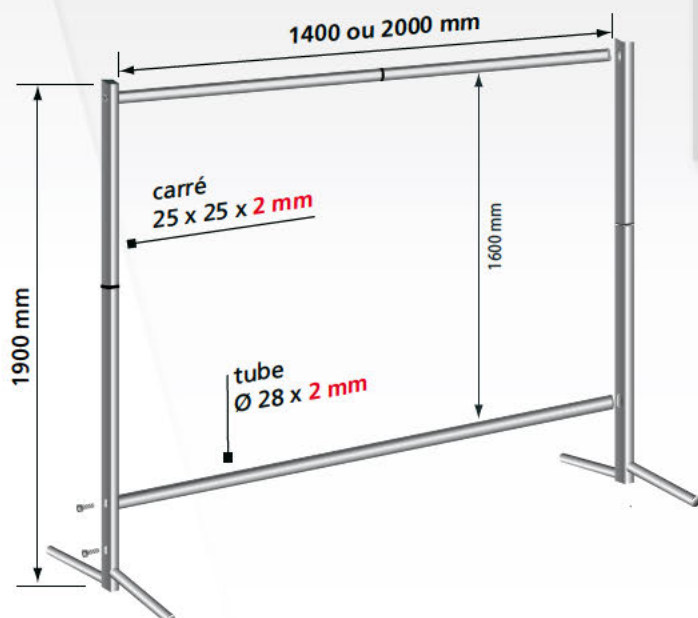
Livré avec 5 lanières 470x0,4 mm (L x ép.) - Hauteur = 1600 mm
16 anneaux de suspension

ECO 2000 ~ 4 LANIÈRES 1.0 MM SUSPENDUES

Référence	Dim L x H (mm)	Coul	PU brut HT
4 lanières suspendues épaisseur 1.0 mm			
ECO26W2OR	2000 x 1900	OR	156,37 €
ECO26W2G9	2000 x 1900	G9	156,37 €
ECO26W2BR	2000 x 1900	BR	156,37 €
ECO26W2G6	2000 x 1900	G6	156,37 €

Livré avec 4 lanières 570x1 mm (L x ép.) - Hauteur = 1600 mm
13 anneaux de suspension

Composition de l'armature





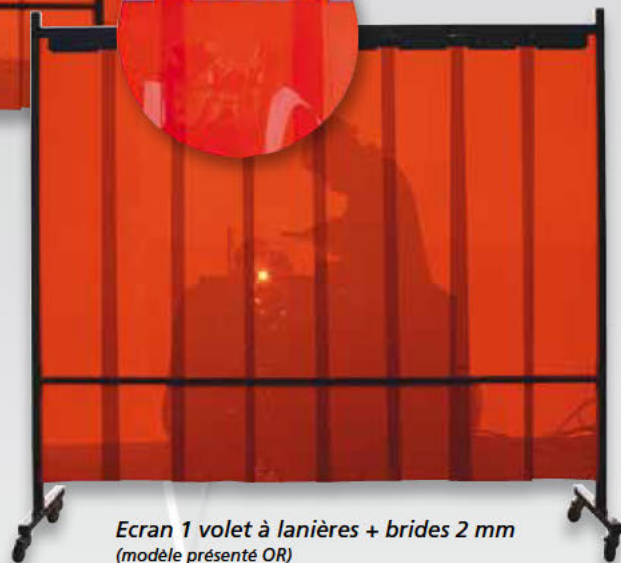
Ecrans robustes d'atelier

WUITHOM®

Tout pour la soudure! (et vite!)



Ecran 3 volets à lanières + brides 2 mm
(modèle présenté OR)

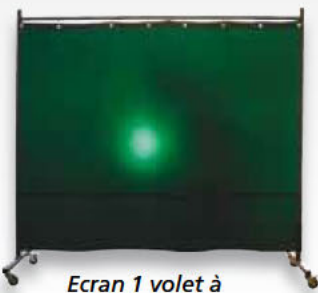


Ecran 1 volet à lanières + brides 2 mm
(modèle présenté OR)

La mobilité des soudeurs dans les ateliers pose le problème de la protection des personnes alentour.

WUITHOM® vous propose une réponse efficace avec l'écran 3 volets (4000 mm de largeur). Sa robustesse (tubes Ø 30 x 2,5 mm et carrés de 35 x 35 x 2,5 mm) et sa facilité de déplacement (4 roulettes Ø 75 mm dont 2 avec freins) en font un équipement apprécié des professionnels du soudage.

Les écrans mobiles peuvent être équipés de rideaux ou lanières incolores.



Ecran 1 volet à rideau suspendu
(modèle présenté G9)



Ecran 1 volet à lanières suspendues 0,4 mm
(modèle présenté BR)



Ecran 1 volet à lanières suspendues 1 mm
(modèle présenté G6)



Ecran 3 volets à rideau suspendu
(modèle présenté G9)



Ecran 3 volets à lanières suspendues 0,4 mm
(modèle présenté BR)



Ecran 3 volets à lanières suspendues 1 mm
(modèle présenté G6)

Toute demande de prix en **1H!** - Livraison en **72H!** (sur les produits standards)

RIDEAU SUSPENDU 0,4 MM

Référence	Dim L x H (mm)	Coul	PU brut HT
Ecran 1 volet rideau suspendu (épaisseur 0,4 mm)			
1V1600OR	2000 x 2000	OR	312,00 €
1V1600G9	2000 x 2000	G9	312,00 €
1V1600BR	2000 x 2000	BR	312,00 €
1V1600G6	2000 x 2000	G6	312,00 €

Livré avec un rideau 1600 x 2000 x 0,4 mm (H x Ltot x ép.)
8 anneaux de suspension

Ecran 3 volets rideau suspendu (épaisseur 0,4 mm)

3V1600OR	4000 x 2000	OR	429,00 €
3V1600G9	4000 x 2000	G9	429,00 €
3V1600BR	4000 x 2000	BR	429,00 €
3V1600G6	4000 x 2000	G6	429,00 €

Livré avec un rideau 1600 x 4000 x 0,4 mm (H x Ltot x ép.)
16 anneaux de suspension

LANIERES SUSPENDUES 0,4 MM

Référence	Dim L x H (mm)	Coul	PU brut HT
Ecran 1 volet à lanières suspendues (épaisseur 0,4 mm)			
1V470OR	2000 x 2000	OR	312,00 €
1V470G9	2000 x 2000	G9	312,00 €
1V470BR	2000 x 2000	BR	312,00 €
1V470G6	2000 x 2000	G6	312,00 €

Livré avec 5 lanières 1600x470x0,4 mm (HxLtotxép.)
16 anneaux de suspension

Ecran 3 volets à lanières suspendues (épaisseur 0,4 mm)

3V470OR	4000 x 2000	OR	429,00 €
3V470G9	4000 x 2000	G9	429,00 €
3V470BR	4000 x 2000	BR	429,00 €
3V470G6	4000 x 2000	G6	429,00 €

Livré avec 10 lanières 1600x470x0,4 mm (HxLtotxép.)
31 anneaux de suspension

LANIERES SUSPENDUES 1,0 MM

Référence	Dim L x H (mm)	Coul	PU brut HT
Ecran 1 volet à lanières suspendues (épaisseur 1.0 mm)			
1V570OR	2000 x 2000	OR	397,00 €
1V570G9	2000 x 2000	G9	397,00 €
1V570BR	2000 x 2000	BR	397,00 €
1V570G6	2000 x 2000	G6	397,00 €

Livré avec 4 lanières 1600x570x1.0 mm (HxLtotxép.)
13 anneaux de suspension

Ecran 3 volets à lanières suspendues (épaisseur 1.0 mm)

3V570OR	4000 x 2000	OR	597,00 €
3V570G9	4000 x 2000	G9	597,00 €
3V570BR	4000 x 2000	BR	597,00 €
3V570G6	4000 x 2000	G6	597,00 €

Livré avec 8 lanières 1600x570x1.0 mm (HxLtotxép.)
25 anneaux de suspension

LANIERES 2,0 MM AVEC BRIDES

Référence	Dim L x H (mm)	Coul	PU brut HT
Ecran 1 volet à lanières + brides (épaisseur 2,0 mm)			
1V3002OR	2000 x 2000	OR	477,00 €
1V3002G9	2000 x 2000	G9	477,00 €
1V3002BR	2000 x 2000	BR	477,00 €
1V3002G6	2000 x 2000	G6	477,00 €

Livré avec 8 lanières 1600x300x2 mm (HxLtotxép.)
7 + 2 demi-anneaux d'écartement • 8 brides de suspension

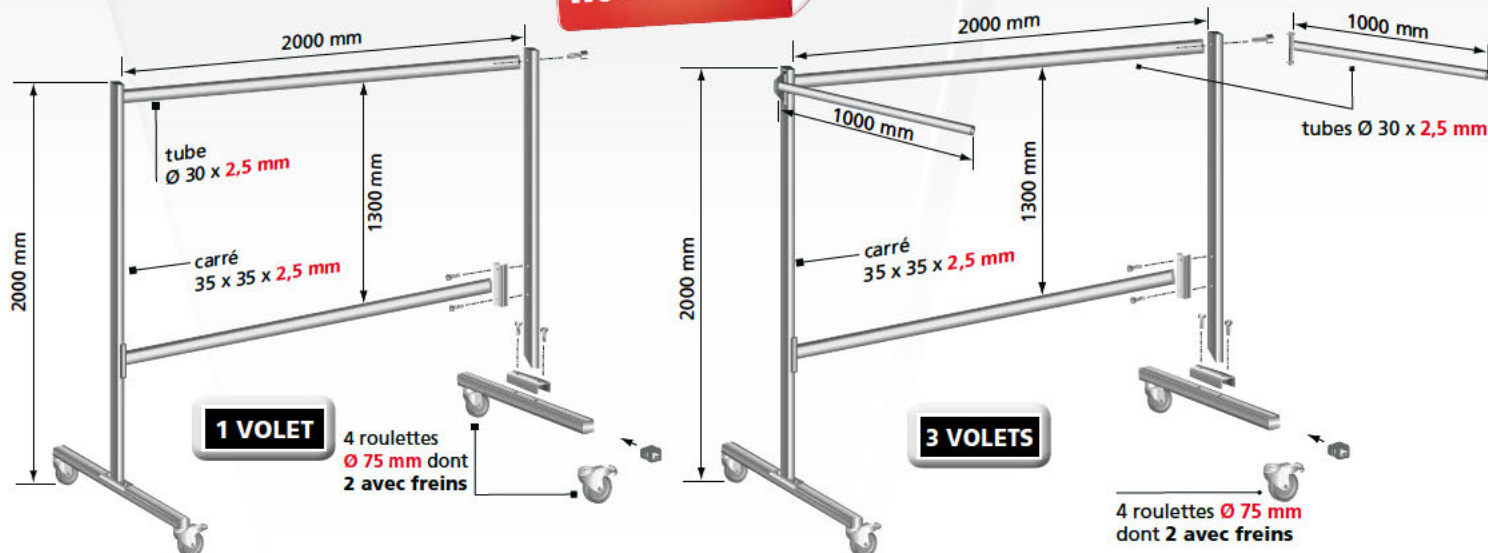
Ecran 3 volets à lanières + brides (épaisseur 2,0 mm)

3V3002OR	4000 x 2000	OR	637,00 €
3V3002G9	4000 x 2000	G9	637,00 €
3V3002BR	4000 x 2000	BR	637,00 €
3V3002G6	4000 x 2000	G6	637,00 €

Livré avec 16 lanières 1600x300x2 mm (HxLtotxép.)
13 + 2 demi-anneaux d'écartement • 16 brides de suspension

Composition de l'armature








GARANTIE ROBUSTESSE





WUITHOM®

Tout pour la soudure! (et vite!)



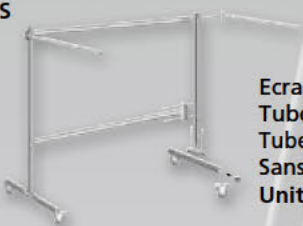





Référence	Désignation	PU brut HT
TUB32	 Tube acier galvanisé Ø 33,7 Unité: le ml	18,50 €
5685	 Collier de suspension en acier galvanisé Unité: pce	11,50 €
8700	 Bride de suspension L = 100 mm pour lanières 200 mm Unité: pce	6,20 €
8701	 Bride de suspension L = 200 mm pour lanières 300 mm Unité: pce	6,20 €
8702	 Anneau d'écartement L = 50 mm Unité: pce	2,05 €
6777	 Support de tube avec tige filetée Unité: pce	31,50 €
6778	 Raccord de tube en acier galvanisé Unité: pce	33,50 €

Référence	Désignation	PU brut HT
8535	 Anneau de suspension en acier galvanisé 74 x 46 mm, Ø int. 40 Unité: pce	0,61 €
6780	 Support plafond pour tube Ø 32 Unité: pce	31,50 €
6776	 Support mural pour tube Ø 32 Unité: pce	61,00 €
5776	 Rail 50 x 40 en acier galvanisé Unité: le ml	18,00 €
5781	 Raccord de rail 50 x 40 Unité: pce	16,50 €
5777	 Support universel pour rail 50 x 40 Unité: pce	7,50 €
5770	 Patte équerre pour rail 50 x 40 Unité: pce	3,10 €

de montage

Toute demande de prix en **1H!** - Livraison en **72H!** (sur les produits standards)

Référence	Désignation	PU brut HT
8536	 Crochet de suspension en plastique pour rail 50 x 40 Unité: pce	2,50 €
5683	 Butée pour rail 50 x 40 Unité: pce	9,60 €
5785	 Equerre L = 100x 120 mm Unité: pce	15,60 €
5775	 Chariot de suspension pour rail 50 x 40 Unité: pce	19,60 €
5779	 Support mural pour rail 50 x 40 Unité: pce	7,35 €
5780	 Suspension plafond pour rail 50 x 40 Unité: pce	16,50 €
5784	 Rail courbe (rayon 600 mm) pour rail 50 x 40 Unité: le ml	132,00 €

Référence	Désignation	PU brut HT
stand 200	 Pied support complet H = 2000 Unité: pce	130,00 €
stand 300	 Pied support complet H = 3000 Unité: pce	144,00 €
3VS	 Ecran 3 volets L = 4000 mm Tubes ronds Ø 30 x 2,5 mm Tubes carrés de 35 x 35 x 2,5 mm Sans roulette Unité: pce	324,00 €
1VS	 Ecran 1 volet L = 2000 mm Tubes ronds Ø 30 x 2,5 mm Tubes carrés de 35 x 35 x 2,5 mm Sans roulette Unité: pce	290,00 €
ECO 1455	 Ecran ECO 1455 x 1900 (L x H) Armature stable en carrés de 25 x 25 x 2 mm Tubes de Ø 28 x 2 mm Unité: pce	75,50 €
ECO 2000	 Ecran ECO 2000 x 1900 (L x H) Armature stable en carrés de 25 x 25 x 2 mm Tubes de Ø 28 x 2 mm Unité: pce	77,00 €
RIDECO 1/ OR - G9 - BR - G6		30,00 €
RIDECO 2/ OR - G9 - BR - G6		32,00 €
	1/ Rideau de rechange pour écran ECO 1455 tendu - Unité: pce	
	2/ Rideau de rechange pour écran ECO 2000 tendu - Unité: pce	



WUITHOM®

Tout pour la soudure! (et vite!)



Plaques rigides de protection en PVC épaisseur 3 mm



Les panneaux IMPACT servent à la création de cabines robots.

IMPACT

Référence	Désignation	Coul	Unité	PU brut HT
IMPOR	Plaque impact rouge/orange 3050 x 2030 x 3 mm	OR	la plaque	930,00 €
IMPOR-1/2	Plaque impact rouge/orange 1525 x 2030 x 3 mm	OR	la plaque	465,00 €
IMPOR-M2	Plaque impact rouge/orange sur mesure	OR	le m ²	devis sur demande
IMPG9	Plaque impact vert T9 2500 x 1250 x 3 mm	G9	la plaque	630,00 €
IMPG9-M2	Plaque impact vert T9 sur mesure	G9	le m ²	devis sur demande

Toute demande de prix en **1H!** - Livraison en **72H!** (sur les produits standards)



ENROULEUR

Référence	Désignation	Unité	PU brut HT
5787	Enrouleur pivotant pour rideaux L max = 8 m	Pce	721,00 €

La tente de chantier WUITHOM® vient apporter une solution aux soudeurs intervenant directement sur les sites en extérieur. La tente offre une protection sur 4 côtés et le toit, avec des dimensions au sol de 2000 x 2000 mm.

La structure en acier galvanisé est en tube de Ø 25 mm.

La toile PVC rend la tente complètement étanche et insensible à la pluie, permettant la mise sous tension en toute sécurité du poste de soudure.

La structure renforcée et les nombreuses attaches de la toile éliminent les effets nocifs du vent sur l'arrivée du gaz de protection.



TENTE DE SOUDAGE

Référence	Dimensions	Unité	PU brut HT
TENTESOUDE	2000 x 2000 x 2000	Pce	552,00 €



WUITHOM®

Tout pour la soudure! (et vite!)

Renseignements spécifiques aux rideaux et lanières de soudure.

Les risques

L'œil est l'organe le plus sensible et le plus exposé :

- aux ultraviolets : entre 200 et 350 nm, l'U.V. lointain provoque des kératoconjunctivites. C'est le "coup d'arc" qui occasionne 72000 journées par an d'arrêt de travail en Europe.
- à la lumière bleue: 380 à 560 nm. Ces rayonnements sont particulièrement dangereux et peuvent provoquer des lésions rétiniennes irréversibles.
- aux infrarouges : à faible distance, ils peuvent provoquer des cataractes. A partir de 1400 nm, ils sont absorbés par la cornée.

Champs d'applications

Les rideaux et lanières de soudure sont conçus pour la protection des personnes se trouvant dans l'environnement immédiat du soudeur. Ils protègent contre les arcs, les rayonnements et les projections.

Les exigences

Les rideaux et lanières de soudure apportent tous la même protection visuelle. Le choix de l'élément de protection est déterminé par rapport à la résistance mécanique à laquelle la protection sera soumise.

Lorsque les contacts avec l'élément de protection sont fréquents ou intenses, l'utilisation de lanières est conseillée.

Choix des couleurs

WUITHOM® vous propose une gamme de 4 coloris de protection de soudure conforme à la norme EN1598 :

- orange CE
- vert teinte 9 CE
- bronze CE
- vert teinte 6 CE



Orange CE



Vert teinte 9 CE



Bronze CE



Vert teinte 6 CE

Toute demande de prix en 1H! - Livraison en 72H! (sur les produits standards)

WUITHOM®

Tout pour la soudure!
(et vite!)

ZI «La Côte» - N° 10
33210 PREIGNAC
Tél. 05 56 63 68 88
Fax 05 56 63 68 80
info@wuithom.fr
www.wuithom.fr